

Coche para niños Mercedes



ADVERTENCIA

El vehículo debe ser montado por un adulto

- Adecuado para más de 3 años
- Peso máximo del usuario: 30 kg



Manual de usuario e instrucciones de montaje

¡Lea y entienda todo este manual antes de usarlo!

Por favor, guarde este manual para futuras referencias ya que contiene información importante.

Este vehículo proporcionará a su niño muchos kilómetros de conducción y de entretenimiento.

Para una conducción segura, le pedimos que, por favor, lea este manual cuidadosamente. Siga las recomendaciones de este manual, que están diseñados para mejorar la seguridad y el funcionamiento del coche y su conductor.

“Mercedes-Benz”, ,  y el diseño del producto adjunto están sujetos a la protección de la propiedad intelectual de Daimler AG. Son utilizados por la ciudad de Pinghu Xiao Ming Xing Children's Products Co., Ltd. bajo licencia.

Especificaciones

Edad recomendada: Más de 3 años

Capacidad de carga : Hasta 30 kg

Dimensiones: 1115 × 570 × 610 mm

**Prevenir las lesiones:**

- **NUNCA DEJE AL NIÑO DESATENDIDO. SE REQUIERE VISIÓN DIRECTA POR ADULTOS.**
Siempre mantenga al niño a la vista cuando el niño esté en el vehículo.
- Este juguete debe usarse con precaución ya que se requiere habilidad para evitar caídas o colisiones que causen lesiones al usuario o a terceros.
- Equipo de protección debe ser usado.
- No usar en carreteras, cerca de coches, zonas con agua o fuertes inclinaciones.
- Mientras use el juguete siempre siéntese en el asiento y use zapatillas
- Este juguete no es adecuado para niños menores de 36 meses ; el peso máximo que soporta es de 30 kg.
- Este juguete no tiene freno.
- Solo está permitido usarse por 1 persona cada vez, no usar dos personas a la vez.

**ADVERTENCIA**

- **¡PELIGRO DE ASFIXIA! NO es adecuado para niños menores de 36 meses.**
- **SE REQUIERE MONTAJE POR PARTE DE UN ADULTO**

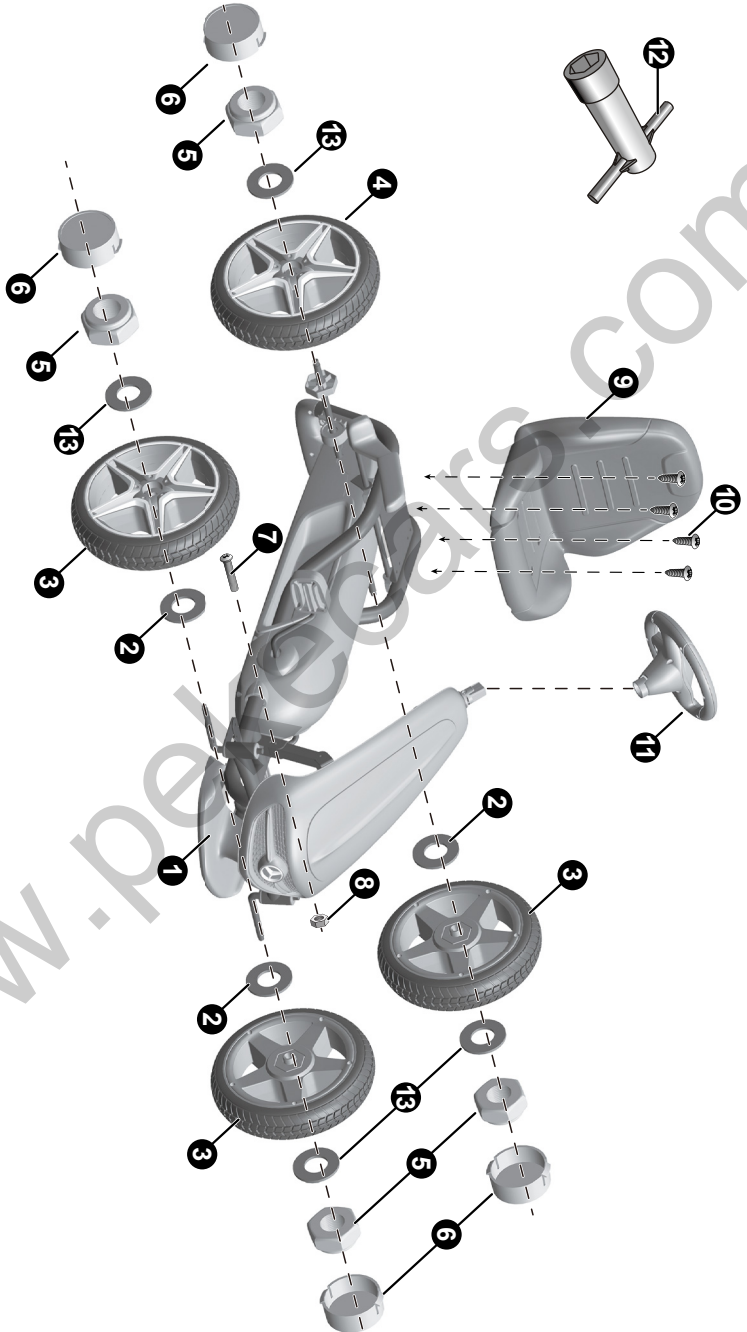
Reglas de una conducción segura

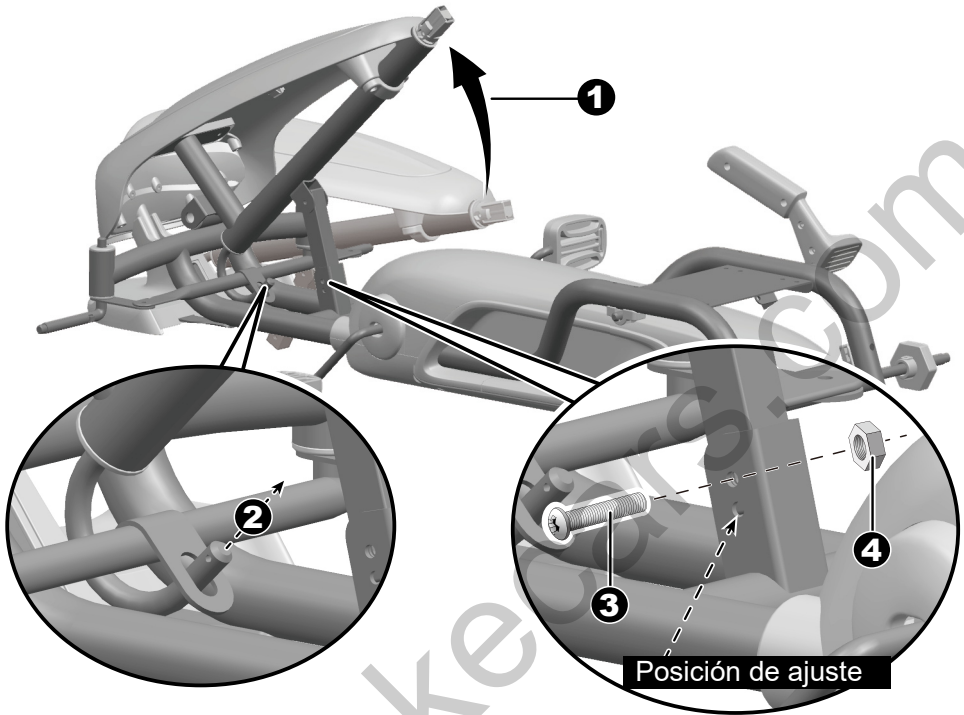
- No usar en carreteras, cerca de coches, zonas con agua o fuertes inclinaciones.
- Use el juguete solo en superficies planas. Como en el interior de su casa, jardín o patio de recreo.
- Nunca lo use en la oscuridad. Un niño puede encontrar obstáculos inesperados y tener un accidente. Haga funcionar el vehículo solo durante el día o en un área bien iluminada.
- Está prohibido cambiar partes eléctricas del vehículo
- Inspeccione los cables y las conexiones del vehículo periódicamente.
- No permita que ningún niño toque las ruedas o esté cerca de ellas cuando el automóvil se está moviendo.
- Este vehículo tiene cinturones de seguridad ajustables. Indique a los niños cómo amarrar el cinturón de seguridad antes de usarlo, garantice la seguridad.

Nº	Nombre	Cantidad		Notas
1	Chasis	1		
2	Ø12 Arandela	3		
3	Rueda normal	3		
4	Rueda motriz	1		
5	Tuerca de seguridad	4		
6	Tapacubos	4		
7	M5X33 tornillo	1		
8	Ø5 tuerca	1		
9	Asiento	1		
10	Ø5x35 tornillo	4		
11	Volante	1		
12	Llave de tubo	1		
13	Ø10 Arandela	4		

Se requieren herramientas de montaje (no incluidas):



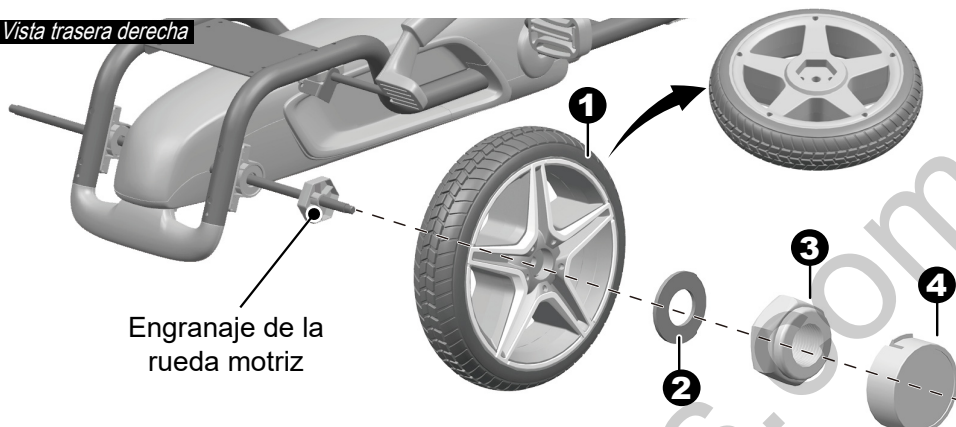




CONSEJO: La cubierta de protección delantera es ajustable y tiene dos posiciones. Usted puede mover la cubierta frontal hacia arriba a medida que su hijo/a crece.

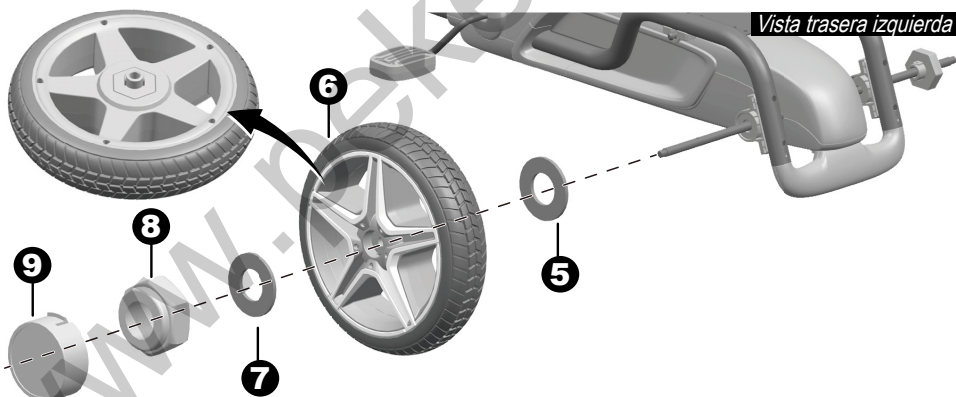
1. Levante la cubierta de protección delantera de la carrocería del vehículo y gire hasta el final.
2. Asegúrate de que el extremo doblado de la columna de dirección pase por el agujero de la conexión del eje delantero.
3. Alinee los agujeros de la cubierta de protección delantera con los agujeros de la carrocería del vehículo. Inserte el tornillo de la máquina M5x33.
4. Apriete una tuerca en el extremo opuesto de la cinta.

Vista trasera derecha

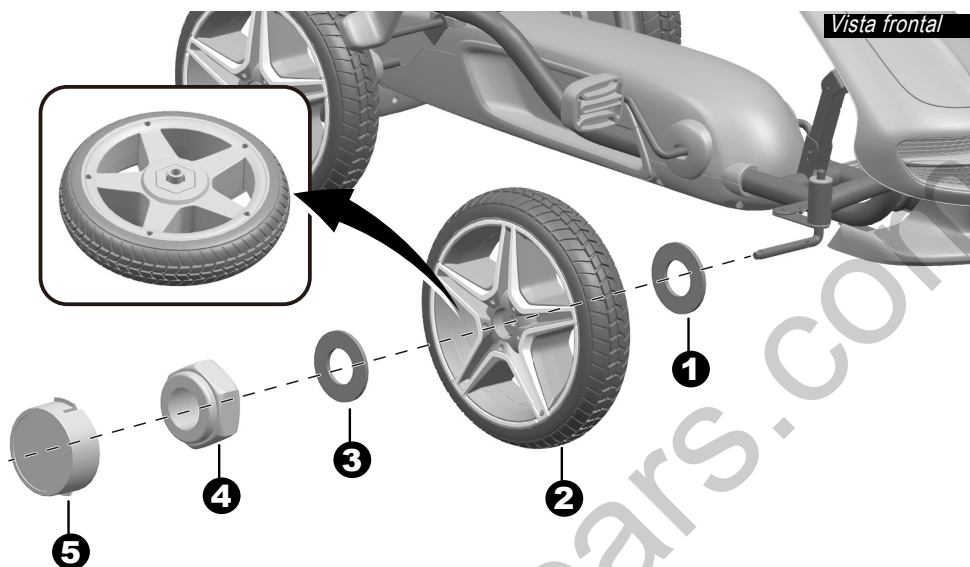


1. Deslice la rueda motriz sobre el eje trasero. Asegúrate de que la rueda motriz coincida con la del eje trasero.
2. Desliza una arandela de $\text{Ø}10$ en el eje trasero.
3. Apriete una tuerca de seguridad al final del eje trasero con una llave de tubos.
4. "Encajar" el tapacubos a la rueda.

Vista trasera izquierda



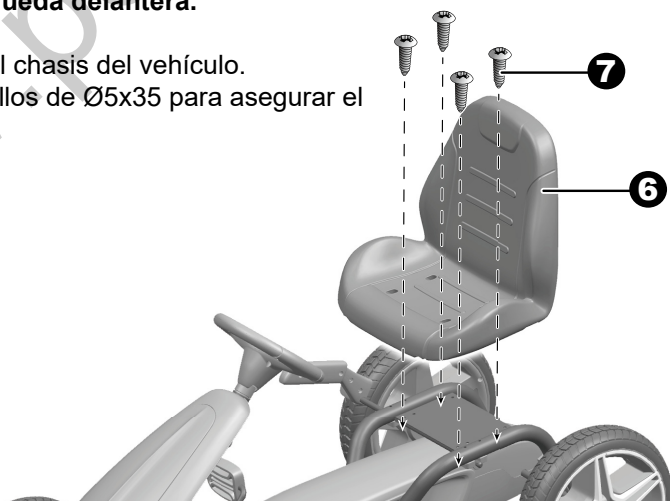
5. Desliza una arandela de $\text{Ø}12$ en el eje trasero.
6. Deslice la rueda normal sobre el eje trasero.
7. Desliza una arandela de $\text{Ø}10$ en el eje trasero.
8. Apriete una tuerca de seguridad al final del eje trasero con una llave de tubos.
9. "Encajar" el tapacubos a la rueda.



1. Desliza una arandela de $\text{Ø}12$ en el eje trasero.
2. Desliza la rueda normal sobre el eje trasero.
3. Desliza una arandela de $\text{Ø}10$ en el eje trasero.
4. Apriete una tuerca de seguridad al final del eje trasero con una llave.
5. "Encajar" el tapacubos a la rueda.

Repita para la otra rueda delantera.

6. Ajustar el asiento al chasis del vehículo.
7. Apriete cuatro tornillos de $\text{Ø}5 \times 35$ para asegurar el asiento.



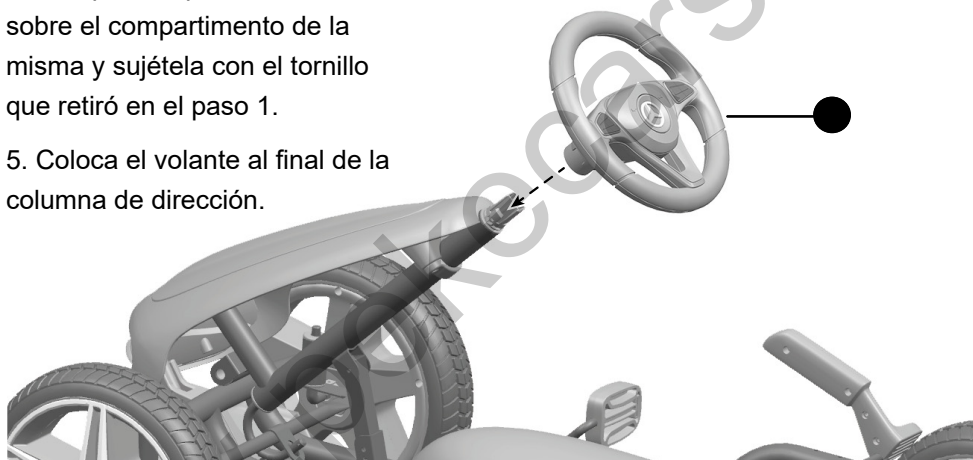
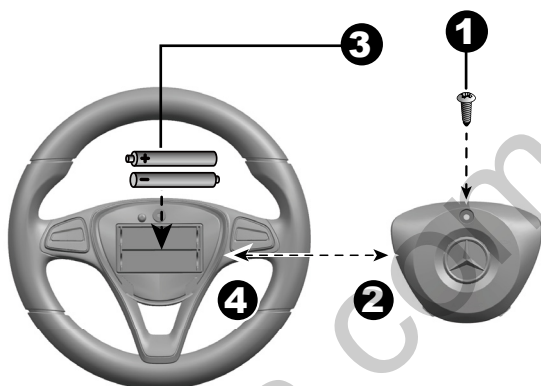
1. Con un destornillador, retire el tornillo de la tapa de la batería situada en el centro del volante.

2. Retire la tapa de la batería de la parte superior del compartimento de la batería.

3. Inserte las pilas 2x1,5 AA (no incluidas) en sus polaridades correctas.

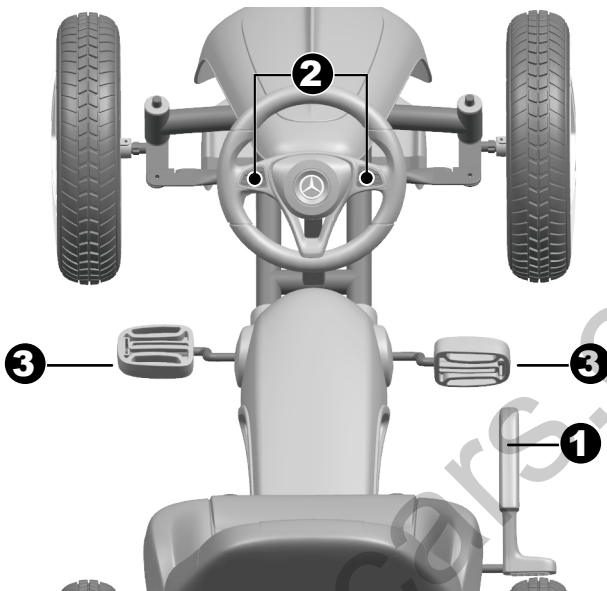
4. Coloque la tapa de la batería sobre el compartimento de la misma y sujétela con el tornillo que retiró en el paso 1.

5. Coloca el volante al final de la columna de dirección.



INFORMACIÓN SOBRE LA BATERÍA

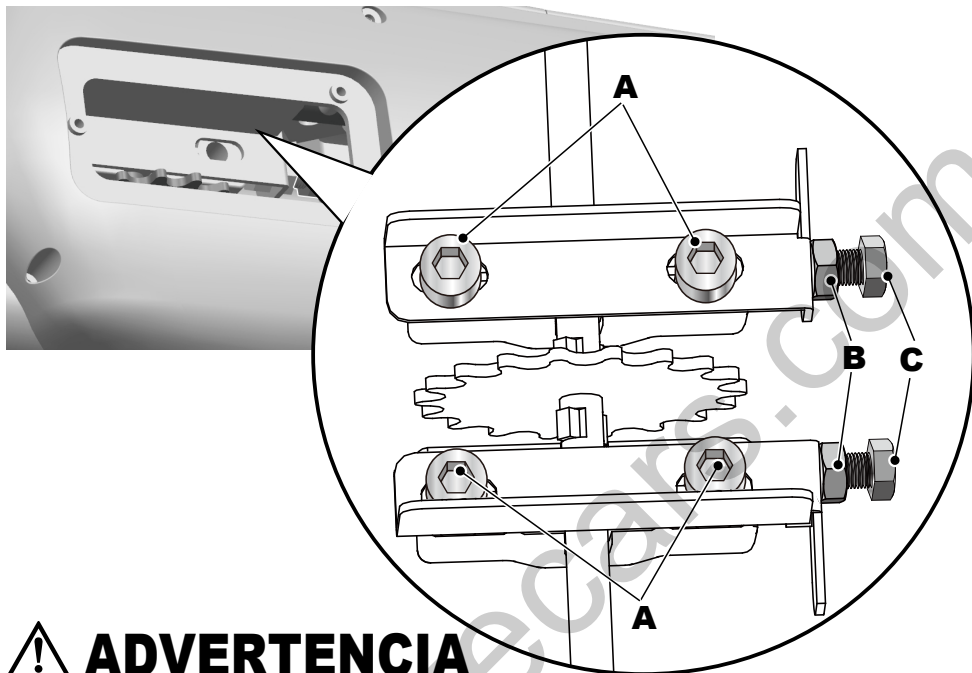
- Las baterías no recargables no deben ser recargadas.
- Las baterías recargables deben ser retiradas del juguete antes de ser cargadas.
- Las baterías recargables sólo deben ser cargadas bajo la supervisión de un adulto.
- No se deben mezclar diferentes tipos de baterías (nuevas y usadas)
- Las baterías deben ser insertadas con la polaridad correcta.
- Las baterías agotadas deben ser retiradas del juguete.
- Los terminales de suministro no deben ser cortocircuitados.



1.Freno: tire de la palanca para reducir la velocidad o frenar el vehículo.

2.Botones de sonido: pulsar para tocar la el claxon o reproducir sonidos.

3.Pedales: pedalee para mover el vehículo hacia adelante y hacia atrás.



ADVERTENCIA

No intente reparar la cadena sin los conocimientos necesarios.

Si hay algún problema con la cadena, llévala a un taller de bicicletas para que haga las reparaciones pertinentes.

La cadena debe estar en la tensión correcta. Si está demasiado apretada, la bicicleta será difícil de pedalear. Si está demasiado floja, la cadena puede salirse de los piñones.

Cuando la cadena está en la tensión correcta, puedes girar los pedales libremente y puedes tirar de ella a no más de media pulgada de una regla como se muestra. Ajuste la tensión de la cadena de la siguiente manera:

- Retire los tornillos de la cubierta en el centro de la parte inferior del producto con un destornillador.

A. Usando una llave hexagonal para aflojar el tornillo.

B. Usando una llave inglesa para aflojar la tuerca.

C. Usando una llave para apretar y aflojar la tuerca de ajuste.

- Asegúrate de que las piezas de plástico del vehículo no estén agrietadas o rotas.
- Ocasionalmente usa un aceite ligero para lubricar las partes móviles como la cadena
- Estacione el vehículo en el interior o cúbralo con una lona para protegerlo de la humedad.
- Mantén el vehículo alejado de las fuentes de calor, como estufas y calentadores. Las partes plásticas pueden derretirse.
- No lavar el vehículo con una manguera. No lavar el vehículo con agua y jabón. No conduzca el vehículo en tiempo de lluvia o nieve.
- Limpie el vehículo con un paño suave y seco. Para restaurar el brillo de las partes plásticas, use un pulidor de muebles sin cera. No use cera para autos. No utilice limpiadores abrasivos.

Deshacerse de la batería



- Su batería de plomo sellada debe ser reciclada o desechada de una manera ambientalmente sana.
- No tire su batería de plomo al fuego. La batería puede explotar o tener fugas.
- No tire una batería de plomo-ácido a la basura doméstica habitual. La ley prohíbe la incineración, el relleno de tierras o la mezcla de baterías de plomo selladas con basura doméstica.



Nuestros productos son adecuados para las normas ASTM F963; GB6675; EN71 y EN62115.



<https://www.facebook.com/pekecars/>



<https://www.instagram.com/pekecars.tienda/>



<https://www.youtube.com/user/PEKECARS>

Información comercial, y pedidos:
PEKECARS, JUGUETES Y OCIO S.L.
C/ José Andreu Alabarta, 35 Bajo D
(46014) Valencia, España,
Telfs. 96 358 08 28 - 629 57 05 95 - 965 88 21 97 - 96 312 97 13
e-mail: info@pekecars.com
Horario Atención al Cliente:
Lunes-Viernes: 9:00 a 14:00 16:00 a 20:00
Sábados: 10:00 a 13:00
Centro Logístico:
Ctra. Callosa-Guadalest, Km. 7
03517 GUADALEST (Alicante)
Tel: 965881473- 603 71 95 58 
Soporte técnico y servicio postventa: soporte@pekecars.com